

NÁVOD K OBSLUZE VÝROBKU

1. Umístěte difuzér na rovný a stabilní povrch a sejměte kryt.
2. Připojte dodaný napájecí kabel k portu typu USB-C na výrobku.
3. Pomocí odměrky naplňte nádržku na vodu vodou. Nepřidávejte více vody, než je maximální hladina vody.
4. Nasadte kryt na difuzér.
5. V pohotovostním stavu krátkým stisknutím tlačítka mlhy difuzér zapnete (současně začne fungovat rozprašování + červený plamen) dalším krátkým stisknutím tlačítka mlhy rozprašování zastavíte a současně vypnete světlo.
6. V pracovním stavu výrobku krátkým stisknutím tlačítka světla přepnete barevný efekt světla: červený plamen-modrý plamen-vypnutí světla a střídavé cykly.
7. V pohotovostním režimu lze světla zapínat a vypínat jednotlivě.
8. Výrobek má vestavěnou funkci ochrany proti úniku vody, když v nádržce na vodu není voda nebo je hladina vody příliš nízká, difuzér se automaticky vypne.

PŘEDPISY

1. Před použitím odměrky k naplnění nádržky na vodu nadzvedněte a sejměte vnější kryt. Nepřidávejte vodu, když je výrobek v provozu.
2. Nenaplnějte nádržku na vodu za hranici maximální hladiny vody (200 ml), jinak dojde k ovlivnění automatizačního efektu nebo k úniku vody a poškození difuzéru. Když je hladina vody nižší než 150 ml, je efekt zapálení plamene lepší.
3. Esenciální olej (ve vodě rozpustný esenciální olej) lze nakapat až po naplnění nádržky na vodu, ne více než 3 kapky.
4. Je přísně zakázáno používat tekuté, jako jsou deodoranty, parfémy atd. Pro jistotu používejte ve vodě rozpustné éterické oleje.
5. Používejte prosím napájecí kabel dodaný s výrobkem, typ USB-C, 2A. Pokud použijete náhradní napájecí kabel, mějte na paměti, že specifikace proudu je 2A, jinak to bude mít vliv na používání výrobku a účinek automaticky.
6. Používejte nabíječku USB se standardem DC5V2A, způsobí to nedostatečné napájení a výrobek nebude správně fungovat.
7. Difuzor pravidelně čistěte podle pokynů pro údržbu, abyste předešli poruchám.
8. Pokud je v nádržce na vodu zbytek vody, při dalším použití ji vylijte, znovu přidejte vodu a poté začnete pracovat.
9. Pokud se esenciální olej náhodou přichytí na kryt apod. použijte měkký hadřík k jeho otření.
10. K přidání vody použijte přiloženou odměrku, k přidání vody do nádržky nepoužívejte přímo vodovodní kohoutek.
11. Vždy mějte difuzér na stabilním povrchu, neumísťujte jej na koberce, peřiny nebo nestabilní plochy.
12. Během práce difuzér nepřemísťujte.

ÚDRŽBA

1. Před údržbou nezapomeňte odpojit napájecí kabel ze zásuvky.
2. Čistěte měkkým hadříkem vnitřní i vnější část nádržky na vodu 5-6 krát v průběhu každých 2-3 dní.
3. Nedotýkejte se rukama přímo ultrazvukového automatizačního listu v nádržce na vodu.

DŮLEŽITÉ RADY

Tento výrobek musí používat standardní USB kabel a napájecí adaptér a jeho výstupní napětí a proud musí dosahovat (DC5V, 2A). Pokud výstup napájecího adaptéru tohoto výrobku nedosahuje (DC5V, 2A), nebude normálně fungovat.

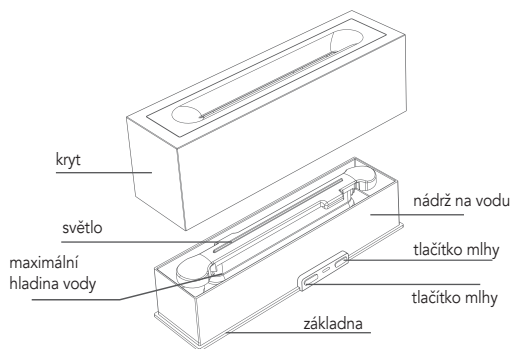
TECHNICKÉ SPECIFIKACE

Jmenovité napětí: DC5V, 2A
Jmenovitý výkon: 10W
Objem nádržky na vodu: 200 ml
Výstup mlhy: přibližně 30-40 ml/hod.

Máte-li dotaz nebo potřebujete-li poradit, kontaktujte nás na podpora@immaxneo.cz

BĚŽNÉ ZÁVADY A METODY JEJICH ŘEŠENÍ

| Problém | Možná příčina | Řešení |
|---|---|--|
| Přístroj se abnormálně vypíná nebo jej nelze zapnout. | V nádrži na vodu je nedostatek vody. | Do nádržky na vodu doplňte vodu. |
| | Je připojen napájecí kabel? | Po odpojení a opětovném připojení napájení pečlivě zkontrolujte. |
| | USB nabíječka nefunguje správně. | Zvolte odpovídající nabíječku USB (5 V, 2 A). |
| Nestříká mlhu nebo stříká slabě. | V nádržce na vodu je nedostatek vody nebo příliš mnoho vody. | Do nádržky na vodu prosím přidejte přiměřené množství vody a nepřekračujte maximální hladinu vody 200 ml. |
| | V nádržce na vodu je vodní kámen. V přidané vodě jsou nečistoty nebo byla voda ponechána příliš dlouho. | Po vyčištění nádržky na vodu a odpovídajícího množství vody otevřete vnější kryt a vodu z nádržky vylijte. |



NÁVOD NA OBSLUHU VÝROBKU

BEŽNÉ PORUCHY A SPÔSOBY ICH RIEŠENIA

1. Umiestnite difuzér na rovny a stabilný povrch a odoberte kryt.
2. Pripojte dodaný napájací kábel k portu typu USB-C na výrobku.
3. Pomocou odmerky naplňte nádržku na vodu vodou. Nepridávajte viac vody, než je maximálna hladina vody.
4. Nasadte kryt na difúzer.
5. V pohotovostnom stave krátkym stlačením tlačidla hmlы difuzér zapnite (súčasne začne fúgovať rozprašovanie + červený plameň) ďalším krátkym stlačením tlačidla hmlы rozprašovanie zastavíte a súčasne vypnete svetlo.
6. V pracovnom stave výrobku krátkym stlačením tlačidla svetla prepnete farebný efekt svetla: červený plameň-modrý plameň-vypnutie svetla a striedavé cykly.
7. V pohotovostnom režime je možné svetlá zapínať a vypínať jednotlivو.
8. Výrobok má vstavanú funkciu ochrany proti úniku vody, keď v nádržke na vodu nie je voda alebo je hladina vody príliš nízka, difuzér sa automaticky vypne.

PREDPISY

1. Pred použitím odmerky na naplnenie nádržky na vodu navlhčíte a snímte vonkajší kryt. Nepridávajte vodu, keď je výrobok v prevádzke.
2. Nenaplnajte nádržku na vodu za hranicu maximálnej hladiny vody (200 ml), inak dôjde k oplyvneniu automatizačného efektu alebo k úniku vody a poškodeniu difuzéra. Keď je hladina vody nižšia ako 150 ml, je efekt zapálenia plameňa lepší.
3. Esenciálny olej (vo vode rozpustný esenciálny olej) je možné nakvapkať až po naplnení nádržky na vodu, nie viac ako 3 kvapky.
4. Je prísne zakázané používať prchavé tekutiny, ako sú dezodoranty, parfumy atď. Pre istotu používajte vo vode rozpustné éterické oleje.
5. Používajte prosím napájací kábel dodaný s výrobkom, typ USB-C, 2A. Pokiaľ použijete náhradný napájací kábel, majte na pamäti, že špecifikácia prúdu je 2A, inak to bude mať vplyv na používanie výrobku a účinnosť automatiky.
6. Používajte nabíjačku USB so štandardom DC5V2A, spôsobí to nedostatočné napájanie a výrobok nebude správne fúgovať.
7. Difúzor pravidelne čistite podľa pokynov na údržbu, aby ste predišli poruchám.
8. Pokiaľ je v nádržke na vodu zvyšok vody, pri ďalšom použití ju vylejte, znovu pridajte vodu a potom začnite pracovať.
9. Ak sa esenciálny olej náhodou prichytí na kryt a pod. použite mäkkú handričku na jeho utretie.
10. Na pridanie vody použite priložený odmerku, na pridanie vody do nádržky nepoužívajte priamo vodovodný kohútik.
11. Vždy majte difuzér na stabilnom povrchu, neumiestňujte ho na koberec, periny alebo nestabilné plochy.
12. Počas práce difuzér nepremiestňujte.

ÚDRŽBA

1. Pred údržbou nezabudnite odpojiť napájací kábel zo zásuvky.
2. Čistite mäkkou handričkou vnútornú aj vonkajšiu časť nádržky na vodu 5-6 krát v priebehu každých 2-3 dní.
3. Nedotýkajte sa rukami priamo ultrazvukového automatizačného listu v nádržke na vodu.

DÔLEŽITÉ RADY

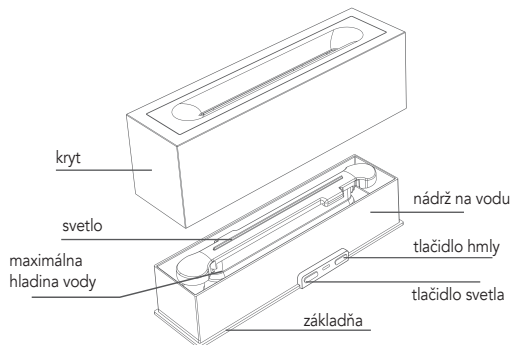
Tento výrobok musí používať štandardný USB kábel a napájací adaptér a jeho výstupné napätie a prúd musí dosahovať (DC5V, 2A). Ak výstup napájacieho adaptéra tohto výrobku nedosahuje (DC5V, 2A), nebude normálne fúgovať.

TECHNICKÉ ŠPECIFIKÁCIE

Menovité napätie: DC5V, 2A
Menovitý výkon: 10W
Objem nádržky na vodu: 200 ml
Výstup hmlы: približne 30-40 ml/hod.

Ak máte akékoľvek otázky alebo potrebujete poradiť, kontaktujte nás na adrese podpora@immaxeo.cz

| Problém | Možná příčina | Riešenie |
|--|---|---|
| Stroj sa abnormálne vypína alebo sa neďa zapnúť. | V nádržke na vodu nie je dostatok vody. | Do nádržky na vodu pridajte vodu. |
| | Je pripojený napájací kábel? | Po odpojení a opätovnom pripojení napájania dôkladne skontrolujte. |
| | USB nabíjačka nefunguje správne. | Vyberte vhodnú nabíjačku USB (5 V, 2 A). |
| Nestriekajú mlihu alebo striekajú slabو. | V nádržke na vodu nie je dostatok vody alebo je ho príliš veľa. | Do nádržky na vodu pridajte primerané množstvo vody a neprekračujte maximálnu hladinu vody 200 ml. |
| | V nádržke na vodu je vodný kameň. V pridanej vode sú nečistoty alebo voda bola v nádržke ponechaná príliš dlho. | Po vycistení nádržky na vodu a doplnení primeraného množstva vody otvorte vonkajší kryt a vylejte vodu z nádržky na vodu. |



PRODUCT OPERATION INSTRUCTION

1. Place the diffuser on a flat and stable surface and remove cover
2. Connect the supplied power cord to the type USB-C port on the product.
3. Use a measuring cup to fill the water tank with water. Do not add more water than the maximum water level.
4. Replace the cover on the diffuser.
5. In the standby state, short press the mist button to turn on the diffuser (spray+red flame starts to work at the same time) short press the mist button again to stop the spray and turn off the light at the same time.
6. In the working state of the product, short press the light button to switch the light color effect: red flame-blue flame-turn off the light and cycle in turn.
7. In standby mode, the lights can be turned on or off individually.
8. The product has a built-in water shortage protection function when there is no water filling in the water tank or the water level is too low, the diffuser will turn off automatically.

PRECAUTIONS

1. Lift up and remove the outer cover before using the measuring cup to fill the water tank. Do not add water when the product is working.
2. Do not fill the water tank beyond the maximum water level line (200ml), otherwise it will effect the automatization effect or leak water and cause damage to the diffuser. When the water level is lower than 150ml the flame lighting effect is better.
3. The essential oil (water-soluble essential oil) can only be dropped after filling the water tank, no more than 3 drops.
4. It is strictly forbidden to use volatile liquids such as deodorant, perfumes, etc. To be sure to use water-soluble essential oils.
5. Please use the power cord provided with the product, Type-C, 2A. If you use a substitute power cord, please note that the current specification is 2A, otherwise it will effect to use of the product and the automatization effect.
6. Please use a USB charger with standard DC5V2A, it will cause insufficient power and the product will not work properly.
7. Regularly clean the diffuser according to the manitenance instructions to avoid malfunctions.
8. If there is remaining water in the water tank, please pour it out when you use it again, add water again and then start to work.
9. If the essential oil is accidentally adhered to the cover, etc. please use a soft cloth to wipe it clean.
10. Please use the attached measuring cup to add water, do not use the tap directly to add water to the water tank.
11. Always keep the diffuser on a stable platform surface, do not place it on carpets, duvets or unstable areas.
12. Do not move the diffuser while it is working.

MAINTENANCE

1. Be sure to unplug the power cord before maintenance.
2. Use a soft cloth to clean inside and outside of the product water tank every 5-6 times or after 2-3 days.
3. Do not directly touch the ultrasonic automizing sheet in the water tank with your hands.

IMPORTANT HINTS

This product must use standard USB cable and power adapter and it is output voltage and current must reach (DC5V, 2A).
If the output of the power adapter of this product cannot reach (DC5V, 2A), it will not work normally.

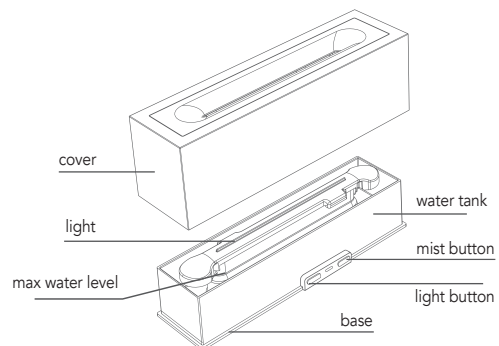
TECHNICAL SPECIFICATIONS

Rated Voltage: DC5V, 2A
Rated Power: 10W
Water tank capacity: 200ml
Mist output: about 30-40ml/hour

If you have any questions or need advice, please contact us at support@immax.eu

COMMON FAULTS AND TROUBLESHOOTING METHODS

| Problem | Possible cause | Solution |
|--|---|---|
| Abnormally shut down or cannot be turned on. | The water tank is short of water. | Please add water to the water tank. |
| | Is the power cord connected? | Please check carefully after disconnecting and reconnect the power. |
| | The USB charger does not match. | Please select the matching USB charger (5V, 2A). |
| No spray mist or spray mist weak. | The water tank is short of water or too much water. | Please add an appropriate amount of water to the water tank and do not exceed the maximum water level of 200ml. |
| | There is scale in the water tank. There are impurities in the added water, or the water has been left for too long. | Open the outer cover and pour out the water in the water tank after cleaning the water tank and an appropriate amount of water. |



ANLEITUNG ZUR BEDIENUNG DES PRODUKTS

1. Stellen Sie den Diffusor auf eine flache und stabile Oberfläche und entfernen Sie die Abdeckung.
2. Schließen Sie das mitgelieferte Netzkabel an den typ USB -C-Anschluss des Produkts an.
3. Verwenden Sie einen Messbecher, um den Wassertank mit Wasser zu füllen. Füllen Sie nicht mehr Wasser ein, als der maximale Wasserstand beträgt.
4. Bringen Sie die Abdeckung des Diffusors wieder an.
5. Drücken Sie im Standby-Modus kurz die Nebeltaste, um den Diffusor einzuschalten (Spray und rote Flamme beginnen gleichzeitig zu leuchten), und drücken Sie erneut die Nebeltaste, um das Spray zu stoppen und gleichzeitig das Licht auszuschalten.
6. Wenn das Produkt in Betrieb ist, drücken Sie kurz die Lichttaste, um den Lichteffect umzuschalten: rote Flamme-blaue Flamme-Ausschalten des Lichts und Zyklus nacheinander.
7. Im Standby-Modus können die Lichter einzeln ein- oder ausgeschaltet werden.
8. Das Produkt verfügt über eine eingebaute Schutzfunktion gegen Wassereintritt, wenn sich kein Wasser im Wassertank befindet oder der Wasserstand zu niedrig ist, schaltet sich der Diffusor automatisch ab.

VORSICHTSMASSNAHMEN

1. Heben Sie die äußere Abdeckung an und nehmen Sie sie ab, bevor Sie den Messbecher zum Befüllen des Wassertanks verwenden. Füllen Sie kein Wasser nach, wenn das Gerät in Betrieb ist.
2. Füllen Sie den Wassertank nicht über den maximalen Wasserstand (200 ml) hinaus, da sonst der Automatisierungseffekt beeinträchtigt wird oder Wasser ausläuft und der Diffusor beschädigt wird. Wenn der Wasserstand niedriger als 150ml ist, ist der Effekt der Flammenbeleuchtung besser.
3. Das ätherische Öl (wasserlösliches ätherisches Öl) kann nur nach dem Füllen des Wassertanks fallen gelassen werden, nicht mehr als 3 Tropfen.
4. Es ist strengstens verboten, flüchtige Flüssigkeiten wie Deodorant, Parfüm, etc. zu verwenden. Achten Sie darauf, dass Sie wasserlösliche ätherische Öle verwenden.
5. Bitte verwenden Sie das mit dem Produkt mitgelieferte Netzkabel, Typ USB-C, 2A. Wenn Sie ein Ersatznetzkabel verwenden, beachten Sie bitte, dass die Stromspezifikation 2A beträgt, da sonst die Nutzung des Produkts und der Automatisierungseffekt beeinträchtigt werden.
6. Bitte verwenden Sie ein USB-Ladegerät mit Standard DC5V2A, sonst wird die Leistung nicht ausreichen und das Produkt wird nicht richtig funktionieren.
7. Reinigen Sie den Auslass regelmäßig gemäß den Wartungsanweisungen, um Fehlfunktionen zu vermeiden.
8. Wenn sich noch Wasser im Wassertank befindet, gießen Sie es bitte aus, wenn Sie das Gerät wieder benutzen, fügen Sie erneut Wasser hinzu und beginnen Sie dann mit der Arbeit.
9. Wenn das ätherische Öl versehentlich an der Abdeckung usw. haftet, verwenden Sie bitte ein weiches Tuch, um es abzuwischen.
10. Bitte verwenden Sie den beigelegten Messbecher, um Wasser hinzuzufügen, verwenden Sie nicht den Wasserhahn direkt, um Wasser in den Wassertank hinzuzufügen.
11. Stellen Sie den Diffusor immer auf eine stabile Unterlage, nicht auf Teppiche, Bettdecken oder instabile Flächen.
12. Bewegen Sie den Diffusor nicht, während er in Betrieb ist.

WARTUNG

1. Ziehen Sie vor der Wartung unbedingt den Netzstecker.
2. Reinigen Sie die Innen- und Außenseite des Wassertanks des Geräts alle 5-6 Mal oder nach 2-3 Tagen mit einem weichen Tuch.
3. Berühren Sie das Ultraschall-Automatisierungsblatt im Wassertank nicht direkt mit Ihren Händen.

WICHTIGE HINWEISE

Dieses Produkt muss mit einem Standard-USB-Kabel und einem Standard-Netzteil betrieben werden, und die Ausgangsspannung und der Strom müssen (DC5V, 2A) erreichen.

Wenn die Ausgangsspannung des Netzteils dieses Produkts nicht (DC5V, 2A) erreicht, wird es nicht normal funktionieren.

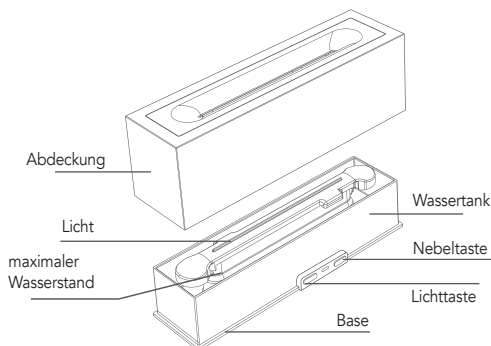
TECHNISCHE DATEN

Nennspannung: DC5V, 2A
Nennleistung: 10W
Kapazität des Wassertanks: 200ml
Nebelausstoß: etwa 30-40ml/Stunde

Wenn Sie Fragen haben oder Beratung benötigen, wenden Sie sich bitte an uns support@immax.eu

HÄUFIGE FEHLER UND METHODEN ZUR FEHLERBEHEBUNG

| Problem | Mögliche Ursache | Lösung |
|--|--|---|
| Unregelmäßige Abschaltung oder lässt sich nicht einschalten. | Der Wassertank hat zu wenig Wasser. | Füllen Sie bitte Wasser in den Wassertank ein. |
| | Ist das Netzkabel angeschlossen? | Prüfen Sie das Gerät sorgfältig, nachdem Sie es vom Stromnetz getrennt und wieder angeschlossen haben. |
| | Das USB-Ladegerät ist nicht geeignet. | Bitte wählen Sie das passende USB-Ladegerät (5V, 2A). |
| Kein Sprühnebel oder schwacher Sprühnebel. | Der Wassertank hat zu wenig Wasser oder zu viel Wasser. | Füllen Sie bitte eine angemessene Menge Wasser in den Wassertank und überschreiten Sie nicht den maximalen Wasserstand von 200ml. |
| | Im Wassertank befindet sich Kalk. Das eingefüllte Wasser enthält Verunreinigungen, oder das Wasser wurde zu lange stehen gelassen. | Öffnen Sie die äußere Abdeckung und gießen Sie das Wasser im Wassertank aus, nachdem Sie den Wassertank gereinigt und eine angemessene Menge Wasser eingefüllt haben. |



TERMÉK ÜZEMELTETÉSI UTASÍTÁS

1. Helyezze a difúzort egy sima és stabil felületre, és vegye le a fedelet.
2. Csatlakoztassa a mellékelt tápkábelt a termék type USB-C portjához.
3. Egy mérőpohár segítségével töltsse fel a víztartályt vízzel. Ne töltsön több vizet, mint a maximális vízszint.
4. Helyezze vissza a fedelet a difúzorra.
5. Készüléti állapotban nyomja meg röviden a kód gombot a difúzor bekapcsolásához (a permet+piros láng egyszerre kezd el működni) nyomja meg újra röviden a kód gombot a permet leállításához és a fény egyidejű kikapcsolásához.
6. A termék működési állapotában nyomja meg röviden a fény gombot a fény színhatásának váltásához: piros láng-kék láng-kapcsolja ki a fényt és a ciklust felváltva.
7. Készüléti üzemmódban a fények egyenként kapcsolhatók be vagy ki.
8. A termék beépített vízkifolyás-védelmi funkcióval rendelkezik, ha nincs víz a víztartályban, vagy a vízszint túl alacsony, a difúzor automatikusan kikapcsol.

ELŐVIGYELMEZTETÉSEK

1. Emelje fel és távolítsa el a külső fedelet, mielőtt a mérőpoharat a víztartály feltöltésére használná. Ne adjon hozzá vizet, amikor a termék működik.
2. Ne töltsse a víztartályt a maximális vízszintvonalon (200 ml) túl, különben ez befolyásolja az automatizálási hatást, vagy víz szivárog, és károsítja a difúzort. Ha a vízszint 150ml-nél alacsonyabb, a lánggyújtás hatása jobb.
3. Az illóolaj (vízben oldódó illóolaj) csak a víztartály feltöltése után csepepenthető, legfeljebb 3 csepp.
4. Szigorúan tilos az illékony folyadékok, például dezodorok, parfümök stb. használata. Biztos, hogy vízben oldódó illóolajokat használjon.
5. Kérjük, használja a termékhez mellékelt tápkábelt, USB-C, 2A típusú. Ha helyettesítő tápkábelt használ, kérjük, vegye figyelembe, hogy az áram specifikációja 2A, különben hatással lesz a termék használatára és az automatizálási hatásra.
6. Kérjük, használjon szabványos DC5V2A szabványú USB töltőt, ez elégtelen teljesítményt fog okozni, és a termék nem fog megfelelően működni.
7. Rendszeresen tisztítsa a difúzort a karbantartási utasításoknak megfelelően, hogy elkerülje a meghibásodásokat.
8. Ha a víztartályban maradt víz, kérjük, öntsse ki, amikor újra használja, töltsön hozzá ismét vizet, majd kezdje el a munkát.
9. Ha az illóolaj véletlenül a fedélhez stb. tapad, kérjük, puha ruhával törölje le.
10. Kérjük, használja a mellékelt mérőpoharat a víz hozzáadásához, ne használja a csapot közvetlenül a víztartályba való víz hozzáadásához.
11. A difúzort mindig stabil platformfelületen tartsa, ne helyezze szőnyegre, paplanra vagy instabil területre.
12. Ne mozgassa a difúzort működés közben.

KARBANTARTÁS

1. Karbantartás előtt feltétlenül húzza ki a tápkábelt.
2. Puha ruhával tisztítsa meg a termék víztartályának belsejét és külsejét 5-6 alkalommal vagy 2-3 nap után.
3. Ne érintse meg közvetlenül a kezével a víztartályban lévő ultrahangos automatizáló lapot.

FONTOS TANÁCSOK

Ennek a terméknek szabványos USB-kábelt és hálózati adaptert kell használnia, és a kimeneti feszültségnek és áramnak el kell érnie (DC5V, 2A). Ha a termék hálózati adapterének kimenete nem éri el a (DC5V, 2A) értéket, a termék nem fog rendesen működni.

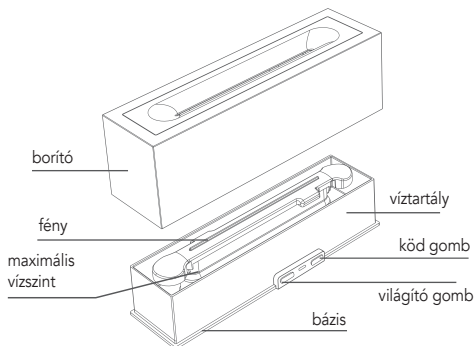
MŰSZAKI SPECIFIKÁCIÓK

Névleges feszültség: DC5V, 2A
Névleges teljesítmény: 10W
Vízartály kapacitása: 200ml
Ködkibocsátás: kb. 30-40ml/óra

Ha bármilyen kérdése van, vagy tanácsra van szüksége, kérjük, lépjen kapcsolatba velünk a következő címen support@immax.eu

GYAKORI HIBÁK ÉS HIBAELHÁRÍTÁSI MÓDSZEREK

| Probléma | Lehetséges ok | Megoldás |
|--|---|--|
| Rendellenesen kikapcsol vagy nem kapcsolható be. | A víztartályban kevés a víz. | Kérjük, töltsön vizet a víztartályba. |
| | Be van-e csatlakoztatva a tápkábel? | Kérjük, gondosan ellenőrizze, miután lekapcsolta és újra bekapcsolta az áramellátást. |
| | Az USB-töltő nem illeszkedik. | Kérjük, válassza ki a megfelelő USB töltőt (5V, 2A). |
| Nincs szórópará gyenge. | A víztartályban kevés a víz vagy túl sok a víz. | Kérjük, adjon megfelelő mennyiségű vizet a víztartályba, és ne lépje túl a 200 ml-es maximális vízszintet. |
| | Vízök van a víztartályban. A hozzáadott vízben szennyeződések vannak, vagy a víz túl sokáig állt. | Nyissa ki a külső fedelet, és a víztartály tisztítása után öntsse ki a víztartályban lévő vizet és megfelelő mennyiségű vizet. |



INSTRUKCJA OBSŁUGI PRODUKTU

1. Umieść dyfuzor na płaskiej i stabilnej powierzchni i zdejmij pokrywę
2. Podłącz dostarczony przewód zasilający do portu typu USB-C w produkcie.
3. Za pomocą miarki napełnij zbiornik na wodę wodą. Nie dodawać więcej wody niż maksymalny poziom.
4. Załóż pokrywę dyfuzora.
5. W trybie gotowości naciśnij krótko przycisk mgiełki, aby włączyć dyfuzor (jednocześnie zacznie działać strumień i czerwony płomień). Naciśnij ponownie przycisk mgiełki, aby zatrzymać strumień i jednocześnie wyłączyć światło.
6. W stanie roboczym produktu naciśnij krótko przycisk światła, aby przełączyć efekt koloru światła: czerwony/płomień-niebieski/płomień-wyłącz światło i cykl po kolei.
7. W trybie czuwania światła można włączać i wyłączać indywidualnie.
8. Produkt ma wbudowaną funkcję ochrony przed wyciekami wody, gdy w zbiorniku nie ma wody lub poziom wody jest zbyt niski, dyfuzor wyłączy się automatycznie.

ŚRODKI OSTROŻNOŚCI

1. Podnieś i zdejmij zewnętrzną pokrywę przed użyciem miarki do napełnienia zbiornika na wodę. Nie dolewać wody, gdy urządzenie pracuje.
2. Nie napełniaj zbiornika wody powyżej linii maksymalnego poziomu wody (200 ml), w przeciwnym razie wpłynie to na efekt automatyzacji lub wyciek wody i spowoduje uszkodzenie dyfuzora. Gdy poziom wody jest niższy niż 150 ml, efekt podświetlenia płomienia jest lepszy.
3. Olejek eteryczny (rozpuszczalny w wodzie olejek eteryczny) można upuścić dopiero po napełnieniu zbiornika wody, nie więcej niż 3 krople.
4. Surowo zabrania się używania lotnych płynów, takich jak dezodoranty, perfumy itp. Należy używać olejków eterycznych rozpuszczalnych w wodzie.
5. Należy używać przewodu zasilającego dostarczonego z produktem, typu USB-C, 2A. W przypadku korzystania z zastępczego przewodu zasilającego należy pamiętać, że specyfikacja prądu wynosi 2A, w przeciwnym razie wpłynie to na użytkowanie produktu i efekt automatyzacji.
6. Należy używać ładowarki USB o standardowym napięciu DC5V2A, ponieważ spowoduje to niewystarczające zasilanie i produkt nie będzie działał prawidłowo.
7. Regularnie czyść dyfuzor zgodnie z instrukcjami konserwacji, aby uniknąć nieprawidłowego działania.
8. Jeśli w zbiorniku na wodę pozostała woda, należy ją wylać przy ponownym użyciu, ponownie dołączyć wodę i rozpocząć pracę.
9. Jeśli olejek eteryczny przypadkowo przyłgnie do pokrywy itp., użyj miękkiej szmatki, aby go wyczyścić.
10. Do nalewania wody używaj dołączonej miarki, nie używaj kranu bezpośrednio do nalewania wody do zbiornika.
11. Zawsze trzymaj dyfuzor na stabilnej powierzchni platformy, nie umieszczaj go na dywanach, koldrach lub niestabilnych powierzchniach.
12. Nie przesuwaj dyfuzora podczas jego pracy.

KONSERWACJA

1. Przed przystąpieniem do konserwacji należy odłączyć przewód zasilający.
2. Używaj miękkiej szmatki do czyszczenia zbiornika wody wewnątrz i na zewnątrz produktu co 5-6 razy lub po 2-3 dniach.
3. Nie dotykać bezpośrednio rękami ultradźwiękowego arkusza automatyzującego w zbiorniku na wodę.

WAŻNE WSKAZÓWKI

Ten produkt musi korzystać ze standardowego kabla USB i zasilacza, a jego napięcie wyjściowe i natężenie prądu muszą osiągać (DC5V, 2A). Jeśli wyjście zasilacza tego produktu nie może osiągnąć (DC5V, 2A), nie będzie on działał normalnie.

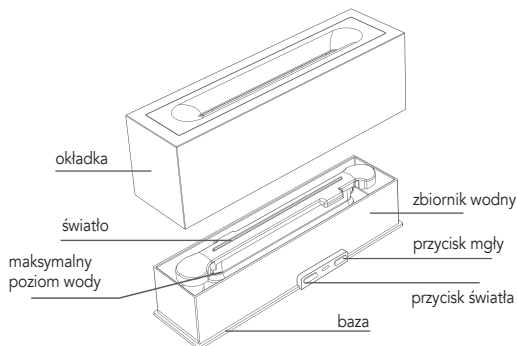
DANE TECHNICZNE

Napięcie znamionowe: DC5V, 2A
Moc znamionowa: 10 W
Pojemność zbiornika na wodę: 200 ml
Wydajność mgły: około 30-40 ml/godz.

Jeśli masz jakiegokolwiek pytania lub potrzebujesz porady, skontaktuj się z nami pod adresem support@immax.eu

TYPOWE USTERKI I METODY ROZWIĄZYWANIA PROBLEMÓW

| Problem | Możliwa przyczyna | Rozwiązanie |
|---|--|---|
| Nienormalne wyłączenie lub brak możliwości włączenia. | W zbiorniku brakuje wody. | Należy dołączyć wody do zbiornika. |
| | Czy przewód zasilający jest podłączony? | Sprawdź dokładnie po odłączeniu i ponownym podłączeniu zasilania. |
| | Ładowarka USB nie jest odpowiednia. | Wybierz odpowiednią ładowarkę USB (5 V, 2 A). |
| Brak mgiełki lub słaba mgiełka. | W zbiorniku na wodę brakuje wody lub jest jej za dużo. | Dodaj odpowiednią ilość wody do zbiornika i nie przekraczaj maksymalnego poziomu 200 ml. |
| | W zbiorniku na wodę znajduje się kamień. W dolnej wodzie znajdują się zanieczyszczenia lub woda została pozostawiona na zbyt długi czas. | Po wyczyszczeniu zbiornika na wodę i dodaniu odpowiedniej ilości wody należy otworzyć zewnętrzną pokrywę i wylać wodę znajdującą się w zbiorniku. |



INSTRUCȚIUNI DE FUNCȚIONARE A PRODUSULUI

1. Așezați difuzorul pe o suprafață plană și stabilă și scoateți capacul
2. Conectați cablul de alimentare furnizat la portul type USB-C al produsului.
3. Folosiți un pahar de măsurare pentru a umple rezervorul cu apă. Nu adăugați mai multă apă decât nivelul maxim de apă.
4. Puneți la loc capacul de pe difuzor.
5. În starea de așteptare, apăsați scurt butonul de ceață pentru a porni difuzorul (pulverizarea+ flacără roșie începe să funcționeze în același timp) apăsați scurt butonul de ceață din nou pentru a opri pulverizarea și a stinge lumina în același timp.
6. În starea de funcționare a produsului, apăsați scurt butonul de lumină pentru a comuta efectul culorii luminii: flacără roșie- flacără albastră- stingeți lumina și clicați pe rând.
7. În modul de așteptare, luminile pot fi aprinse sau stinse individual.
8. Produsul are încorporată o funcție de protecție împotriva lipsei de apă atunci când nu există apă în rezervorul de apă sau când nivelul apei este prea scăzut, difuzorul se va opri automat.

PRECAUȚII

1. Ridicați și îndepărtați capacul exterior înainte de a utiliza paharul de măsurare pentru a umple rezervorul de apă. 2. Nu adăugați apă atunci când produsul este în funcțiune.
2. Nu umpleți rezervorul de apă dincolo de linia de nivel maxim al apei (200 ml), în caz contrar va afecta efectul de automatizare sau se vor produce scurgeri de apă și se va deteriora difuzorul. Atunci când nivelul apei este mai mic de 150ml, efectul de iluminare a flăcării este mai bun.
3. Uleiul esențial (ulei esențial solubil în apă) poate fi picurat numai după umplerea rezervorului de apă, nu mai mult de 3 picături.
4. Este strict interzisă utilizarea lichidelor volatile, cum ar fi deodorantul, parfumurile etc. Pentru a fi siguri că folosiți uleiuri esențiale solubile în apă.
5. Vă rugăm să utilizați cablul de alimentare furnizat cu produsul, de tip USB-C, 2A. Dacă utilizați un cablu de alimentare înlocuitor, vă rugăm să rețineți că specificația de curent este de 2A, altfel va afecta utilizarea produsului și efectul de automatizare.
6. Vă rugăm să folosiți un încărcător USB cu standardul DC5V2A, acesta va cauza o putere insuficientă și produsul nu va funcționa corespunzător.
7. Curățați periodic difuzorul în conformitate cu instrucțiunile de întreținere pentru a evita disfuncționalitățile.
8. Dacă în rezervorul de apă a rămas apă, vă rugăm să o turnați atunci când îl utilizați din nou, adăugați din nou apă și apoi începeți să lucrați.
9. Dacă uleiul esențial a aderat accidental la capac etc., vă rugăm să folosiți o cârpă moale pentru a-l curăța.
10. Vă rugăm să folosiți paharul de măsurare atașat pentru a adăuga apă, nu folosiți robinetul direct pentru a adăuga apă în rezervorul de apă.
11. Păstrați întotdeauna difuzorul pe o suprafață stabilă a platformei, nu îl așezați pe covoare, plapume sau zone instabile.
12. Nu mutați difuzorul în timp ce funcționează.

ÎNȚREȚINERE

1. Asigurați-vă că scoateți cablul de alimentare din priză înainte de întreținere.
2. Folosiți o cârpă moale pentru a curăța interiorul și exteriorul rezervorului de apă al produsului la fiecare 5-6 ori sau după 2-3 zile.
3. Nu atingeți direct cu mâinile foaia de automatizare cu ultrasunete din rezervorul de apă.

INDICAȚII IMPORTANTE

Acest produs trebuie să utilizeze un cablu USB standard și un adaptor de alimentare, iar tensiunea și curentul de ieșire trebuie să ajungă la (DC5V, 2A). Dacă ieșirea adaptorului de alimentare al acestui produs nu poate atinge (DC5V, 2A), acesta nu va funcționa în mod normal.

SPECIFICAȚII TEHNICE

Tensiune nominală: DC5V, 2A
Putere nominală: 10W

Capacitatea rezervorului de apă: 200ml
Producția de ceață: aproximativ 30-40ml/oră

Dacă aveți întrebări sau aveți nevoie de consiliere, vă rugăm să ne contactați la support@immax.eu

DEFECȚIUNI COMUNE ȘI METODE DE DEPARARE

| Problema | Cauză posibilă | Soluție |
|---|---|--|
| Se oprește în mod anormal sau nu poate fi pornit. | Rezervorul de apă este lipsit de apă. | Vă rugăm să adăugați apă în rezervorul de apă. |
| | Este conectat cablul de alimentare? | Vă rugăm să verificați cu atenție după ce deconectați și reconectați alimentarea. |
| | Încărcătorul USB nu se potrivește. | Vă rugăm să selectați încărcătorul USB corespunzător (5V, 2A). |
| Nu există ceață de pulverizare sau ceața de pulverizare este slabă. | Rezervorul de apă nu are suficientă apă sau este prea multă apă. | Vă rugăm să adăugați o cantitate adecvată de apă în rezervorul de apă și să nu depășiți nivelul maxim de apă de 200 ml. |
| | Există calcar în rezervorul de apă. Există impurități în apa adăugată sau apa a fost lăsată prea mult timp. | Deschideți capacul exterior și turnați apa din rezervorul de apă după ce ați curățat rezervorul de apă și o cantitate adecvată de apă. |

